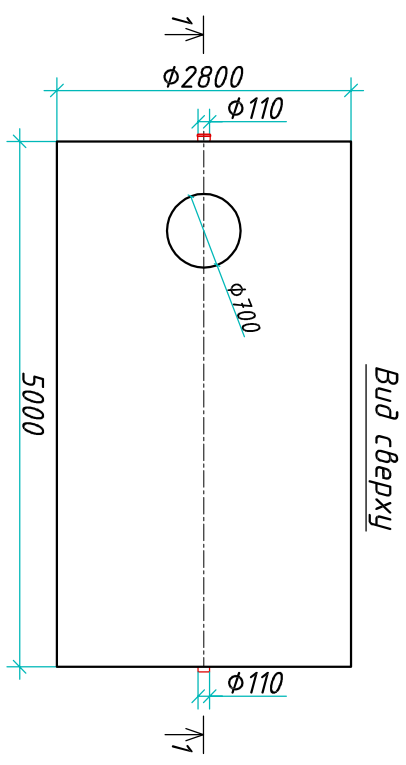
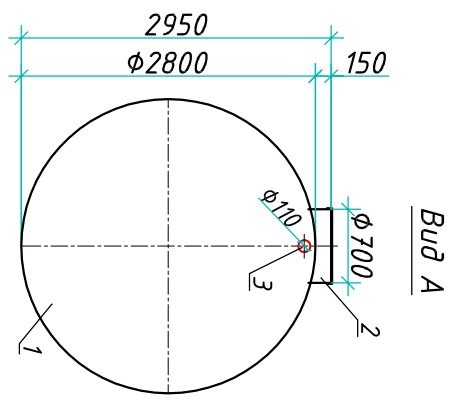
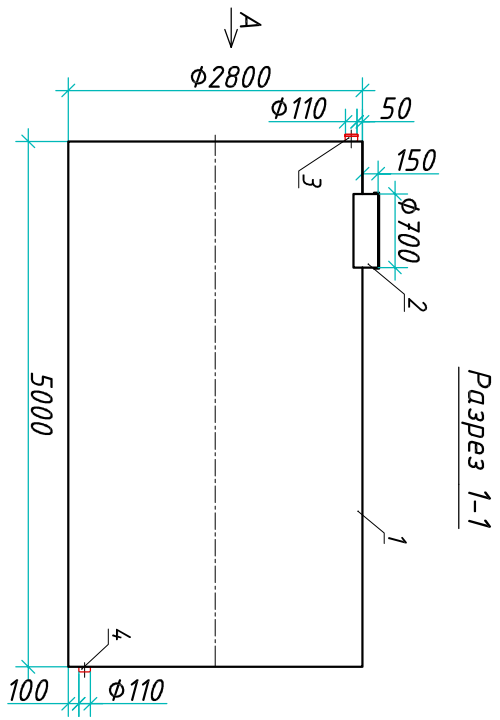


Резервуар "Вюрпласт ЕРГ 30-2800/5000"

Приложение N _____
 К договору поставки N _____ от _____
 Спецификация N _____



Транспортовочный вес оборудования - 1116 кг
 Вес оборудования в аварийном состоянии - 31900 кг

Экспликация оборудования и сооружений N _____

Поз.	Наименование	Кол-во	Мат-ал	Примечание
1	Корпус	1	ПП	D=2800мм, L=5000мм
2	Горловина с крышкой	1	ПП	D=700мм, H=150мм
3	Подводящий патрубок (раструб/муфта)	1	ПП	DN/OD 110
4	Отводящий патрубок	1	ПП	DN/OD 110

Резервуар				000 "Вюрэу"			
Изм.	Лист	Документ	Подпись	Дата	Стадия	Лист	Листов
Разраб.	Нижник Е.Ю.					1	1
Проектир	Шильев В.В.						
				"Вюрпласт ЕРГ 30-2800/5000"			
				ВЮРЭУ			

Инв. N подл.	Подпись и дата	Взам. инв. N

Дата _____
 Подпись _____ М.П.

Дата _____
 Подпись _____ М.П.